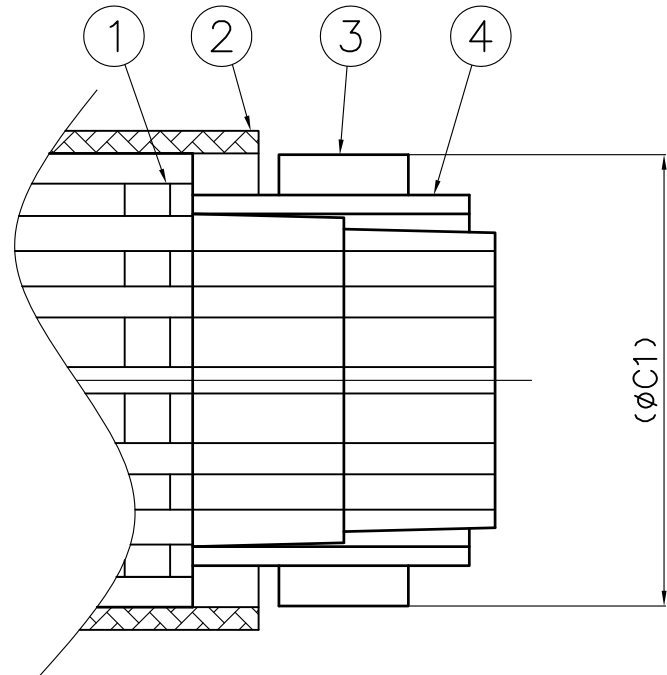


番号	名称	数量	材質
1	本体	1	ABS
2	吸出し防止材	1	合繊不織布
*注 3	固定パッキン	1	CR
*注 4	調整リング	1	H-PVC

V-V



Q3-100P・100Uのみ

単位：mm


品番	A	C1	C2	F	適合管
Q3-40	60	39	44	83	VP・VU-40
Q3-50	71	49	56	83	VP・VU-50
Q3-75	120	76	83	123	VP・VU-75
Q3-100P	120	102	—	123	VP-100
Q3-100U	120	108	—	123	VU-100

※注意事項

- ・ ③固定パッキン、④調整リングは、Q3-100のみ付属します。
- ・ ③固定パッキンの形状は、適合管種により異なります。

寸法許容差		許容差数値
寸法	公差	
0.5	3	±0.3
3	6	±0.3
6	30	±0.6
30	120	±0.9
120	400	±1.5
400	1000	±2.4
1000	2000	±3.6
2000	4000	±6

投影法			尺度		寸法公差	
第一角法			FREE			
承認	検図	検図	設計	製図	製品部	
				Hattori	A3	
				8/5	2019年	

品名	誘水帯付フィルター	品番	
		型式	サイズ
図番	ZA116AF	Q3	40~100
 中部美化企業株式会社			